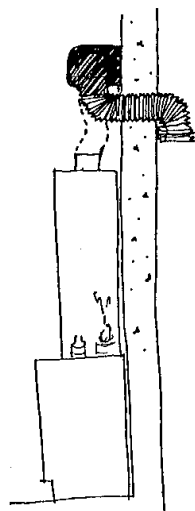
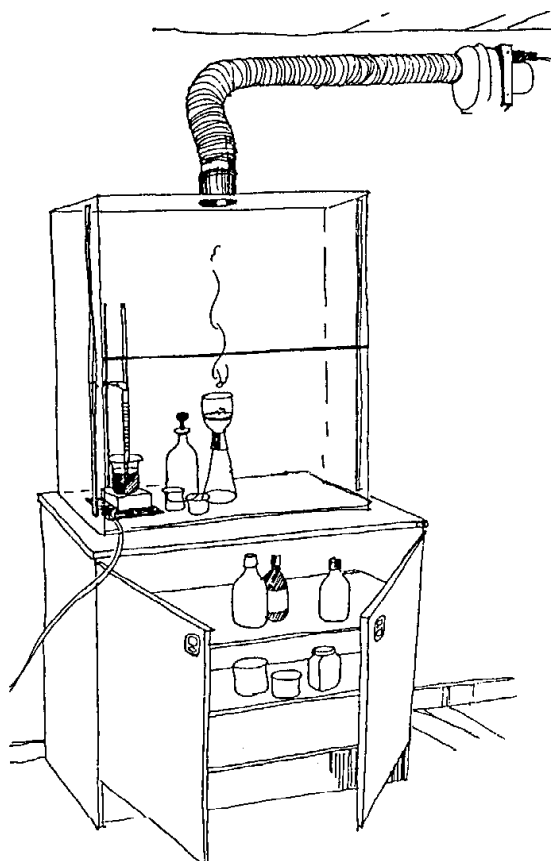


BRUKSANVISNING

Nå kan du hente bruksanvisninger på våre internett-sider www.kptnaturfag.no.
Velg "Filbibliotek" og last ned/skriv ut ønsket bruksanvisning

Avtrekkskap



Avtrekkskapet er laget av polykarbonat. Fordelen med dette er at skapet er gjennomsiktig, samtidig som polykarbonat er nærmest uknuselig. Skapets dimensjoner er tilpasset de forsøk som vanligvis gjøres i avtrekk. Fordi en ofte arbeider med organiske stoffer som er lett brennbare i avtrekk, anbefales at en benytter varmemantel. **Åpen flamme bør unngås.**

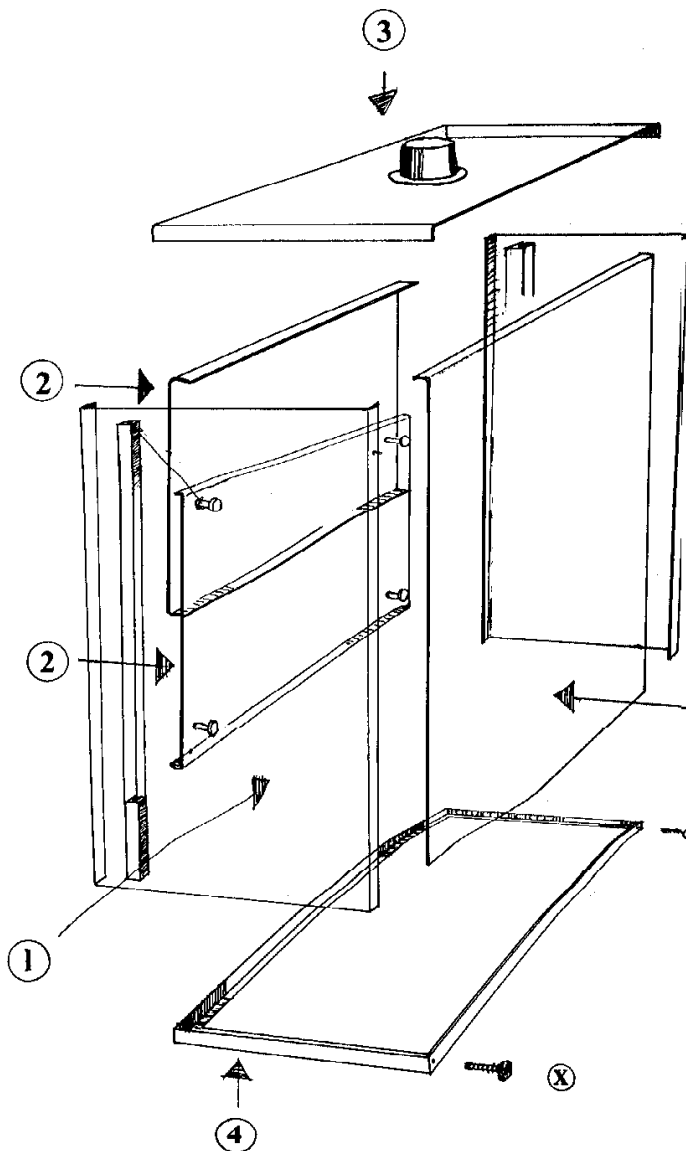
Hullet gjennom veggen må ikke overskride 9x9 cm. Avtrekksviftens firkantede utblåsningåpning monteres over hullet. Viften kan monteres i alle posisjoner. Dekk ytterveggen med spjeld eller gitter.

Viften leveres med kabel og jordet støpsel. Det anbefales å montere 2-polet bryter på lett tilgjengelig sted.

Den fleksible slangen festes på viftens innsugningsåpning og føres langs tak eller vegg til toppen av avtrekkskapet. 2 festeklemmer leveres pr meter slange.

Plassering.

Avtrekkskapet kan stå på et trillebord (f.eks. 14502) eller på toppen av et halvskap (se skissen). I begge tilfeller kan en begrenset bevegelse av skapet oppnås ved å gi slark i slangen. Skapet er ikke tyngre enn at det kan løftes f.eks. fra halvskapet til demonstrasjonsdisken. Dersom det står på trillebord kan slangen løftes av slik at trillebord/avtrekkskap kan plasseres et annet sted når det ikke er i bruk.



Monteringsbeskrivelse.

- a) Studer tegningen før monteringen starter.
- b) Fjern beskyttelsesplastfolien.
- c) Sideplatene (1) og bakplaten (1) skrues sammen.
- d) Dør (2) og front (2) settes på plass samtidig. Deretter skrues fronten fast.
- e) Toppstykket (3) monteres til (2) og (1).
- f) Aluminiumsrammen (4) monteres. Påse at skruer merket x kommer i punkter merket x på tegningen.
- g) Motvektsnorene monteres på skruene (M4x12 mm) ved øvre dørglidere. Muttrene skrues for hånd.

Rengjøring og vedlikehold.

Skapet må **aldri** tørrpusses da dette vil føre til riper.

Til vasking er rent vann og en myk klut som ikke loer i de fleste tilfeller tilstrekkelig - hvis ikke benytt vanlig, mild, syntetisk oppvaskåpe.

Polykarbonater er bestandige mot de fleste kjemikalier, men bør ikke komme i direkte kontakt med organiske løsningsmidler og klorerte hydrokarboner eller sterke alkalier.